

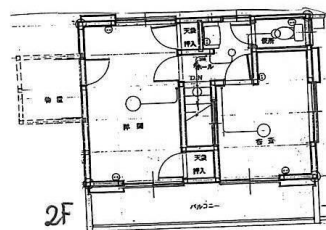
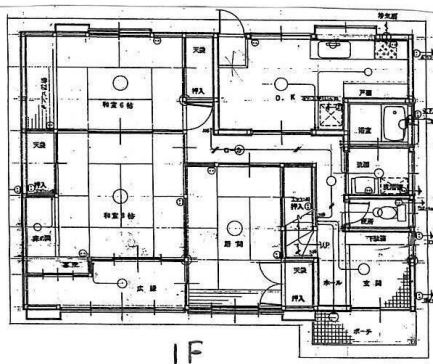
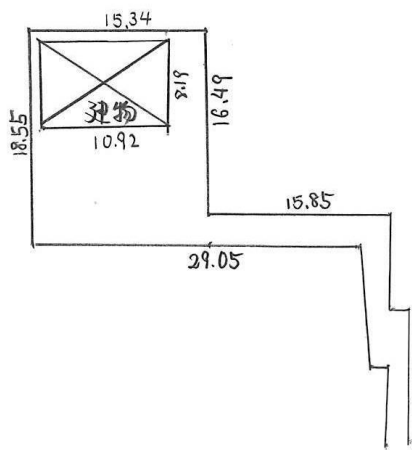
| | | | | | |
|--------------------------------------|---|-----------------------|--|--|--|
| (1) 登録番号 | 第 30-8 号 | 分類 | (2) <input type="checkbox"/> 空き家・空き地 | <input type="checkbox"/> 売却・賃貸 | |
| (3) 物件所在地 | 牧之原市大江 | | | | |
| (4) 希望価格 | 売却（ 680 万 円程度）・賃貸（ 円程度／月額） | | | | |
| (5) 物件の概要 | 土地 | 384.89 m ² | 建物構造 | 建物建築年（ 昭和 63 年 ） | |
| | 用途地域 | 無指定 地域 | <input type="checkbox"/> 木造 | 建物補修 補修費用負担 | |
| | 建物 | 1 階 | 84.46 m ² | 軽量鉄骨造 | 補修不用 所有者負担 |
| | | 2 階 | 28.98 m ² | 鉄骨造 | <input type="checkbox"/> 多少必要 <input type="checkbox"/> 利用者負担 |
| | | その他 | m ² | 鉄筋コンクリート | 大規模必要 その他 |
| | | 延床 | 113.44 m ² | その他（ ） | 現在補修中（ ） |
| | 間取り | 1 階 | 居間(6.75 畳)・台所(8 畳)・風呂(1.75 畳)・トイレ(1 畳) | | |
| | | | 洋室(畳)(畳)(畳)・和室(8 畳)(6 畳)(畳) | | |
| | | | その他(広縁 4 畳) | | |
| | | 2 階 | 居間(畳)・台所(畳)・風呂(畳)・トイレ(0.75 畳) | | |
| 洋室(7.5 畳)(5.25 畳)(畳)・和室(畳)(畳)(畳) | | | | | |
| その他() | | | | | |
| その他 | | | | | |
| (6) 利用の状況 | | | | | |
| 住宅 | <input type="checkbox"/> 専用・併用住宅 | | 土地 | 更地・更地予定 | |
| 未使用年数 | 1 年 | | その他 | | |
| (7) 設備の状況 | | | | | |
| 電気 | <input type="checkbox"/> 配線済・その他() | | 風呂 | <input type="checkbox"/> ガス・灯油・電気・その他() | |
| 水道 | <input type="checkbox"/> 上水・井戸・その他() | | 駐車場 | <input type="checkbox"/> 有(3 台)・無 | |
| 汚水 | <input type="checkbox"/> 浄化槽・その他() | | 庭ほか | 有(m ²)・無 | |
| ガス | <input type="checkbox"/> プロパン・その他() | | 物置等 | <input type="checkbox"/> 有(2.8 m ²)・無 | |
| トイレ | <input type="checkbox"/> 水洗・汲み取り / <input type="checkbox"/> 洋式・和式 | | その他 | | |
| (8) 主要施設等までの距離 | | | | | |
| 「相良元橋」バス停 | | 1.9 km | 相良小学校 | 2.5 km | |
| 牧之原市役所 相良庁舎 | | 2.3 km | 相良中学校 | 2.4 km | |
| 榛原総合病院 | | 9.1 km | 公園 | km | |
| 警察署・交番 相良交番 | | 2.5 km | スーパー マム相良店 | 2.1 km | |
| 消防署 | | km | その他 | km | |
| 相良 保育園・幼稚園 | | 2.8 km | その他 | km | |
| (9) 特記事項 | ※抵当権等の設定がある場合は、記入のこと。 <input type="checkbox"/> 無・有() | | | | |
| 受付日 | 平成 30 年 12 月 6 日 | 現地確認日 | 平成 30 年 11 月 7 日 | | |

添付書類：物件写真（空き家の場合：外観・空き地の場合：現況）

(10) 位置図



(11) 配置図・間取り図



(12) 写真



